

微型3D方向传感器OS3D



相关链接

🔗 InertialLabs OS3D 实时定位跟踪器

Inertial Labs™ OS3D为一款多用途的微型3D方向传感器，设计用于实时定位跟踪应用。产品包括三种类型的感测元件：三轴MEMS陀螺仪，三轴MEMS加速度计和三轴磁阻磁强计。OS3D还配备了板载处理器和嵌入式定位算法，无需连接PC即可直接集成到系统中。此外，对于基于PC的集成，系统还自带一套工具库，客户可以即时修改算法和/或传感器参数，更密切地配合个别应用的需要。



主要特性和功能

- 实时偏航，俯仰和滚动方向信息
- 体积小，重量轻，功耗低（50.7 × 14.5 × 9.2毫米，12克；0.3W）
- 静态精度为俯仰/滚动大于0.2度，偏航大于1度
- 无出口限制。出口分类：商业ECCN7A994
- 不同动态运动最先进的算法，适用于机器人，微型无人机，小型无人水下航行器，小型万向支架和天线
- 动作捕捉、培训和可用空间跟踪系统的理想解决方案
- 陀螺稳定从动磁航向
- 嵌入式2D与3D硬铁和软铁校准
- 高达500Hz的数据更新率
- 环境密封（IP67）

来自陀螺仪、加速度计、磁强计及内部温度传感器的数据由机载数字信号处理器（DSP）收集和處理。该融合算法处理这些数据，并直接从传感器输出最终的方向解决方案。可以请求以下类型的数据：原始惯性传感器数据和/或四元数数据。

每个OS3D模块在一个特殊的非磁性实验室内进行单独校准，参考加速度、角速率和磁场应用于该设备并在恒定温度下测量。另外，执行温度循环以获得陀螺仪和加速度计元件的温度校正参数。完成现场配置后，客户能够对OS3D最终应用中存在的软铁与硬铁干扰进行校准。

应用范围：

- 军事和农业机器人
- 动作捕捉系统
- 军事训练与头部跟踪系统
- 头盔定位系统
- 四旋翼直升机和微型无人机
- 小型无人水下航行器
- 小型万向支架和EOS
- 船用天线稳定系统

相关链接

🔗 InertialLabs OS3D 实时定位跟踪器

参数	单位	数值
输出信号		加速度, 角速率, 磁场, 四元数
内部更新率	Hz	500
输出更新率 (自动发送)	Hz	20-2000
启动时间	sec	<1
延迟	msec	2
航向		
范围	deg	0 to 360
角分辨率	deg	0.01
恒温静态精度 (1)	deg	1
整个温度范围的静态精度 (1)	deg	1.5
动态精度 (2)	deg, RMS	<2
姿态		
范围: 俯仰, 滚动	deg	0 to 360
角分辨率	deg	0.01
恒定温度下的静态精度	deg	0.2
整个温度范围的静态精度	deg	0.5
动态精度 (2)	deg, RMS	1
噪声 (@ 100赫兹)	deg, RMS	0.05
陀螺仪		
陀螺仪测量范围 (3)	deg/s	±2000
运行中恒定温度下的偏差稳定性	deg/s, RMS	0.1
整个温度范围下的偏置稳定性	deg/s, RMS	1
比例因子精度	%	0.5
陀螺仪噪声	deg/sec √Hz	0.03
轴错位	deg	0.1
分辨率	deg/sec	0.07
带宽	Hz	50
加速度计		
加速度计测量范围 (4)	g	±2
运行中恒定温度下的偏差稳定性	mg, RMS	1
整个温度范围下的偏置稳定性	mg, RMS	3
比例因子精度	%	0.15
加速度计噪声	deg/sec √Hz	0.2
轴错位	deg	0.1
分辨率	deg/sec	0.2
带宽	Hz	22
磁力计		
磁强计测量范围	Gauss	±2.0
噪音	μ G/√Hz	150
比例因子精度	%	0.1
轴错位	deg	0.1
带宽	Hz	20
环境		
操作和存储温度范围	deg C	负40 至 +85
非操作震动	g, Hz	10 g, 20 - 2000 Hz
非操作冲击	g, ms	3000 g, 0.1 msec
平均无故障时间	hours	35,000 (MIL-STD-217F, notice 2, AIC environment, 40degC)
环境密封		IP67
电动		
电源电压	V DC	3.5 to 5.5
耗电量	W	0.3
连接器类型	—	粘结剂0931117104
输出接口	—	TIA/EIA-485A (半双工)
波特率	bps	1000000
字节大小	bits	8
终止位	bits	1
奇偶校验	—	No
物理参数		
尺寸 (单端连接器) (5), (6)	mm	50.7 × 14.5 × 9.2
重量 (7)	gram	12

相关链接

▣ InertialLabs OS3D 实时定位跟踪器

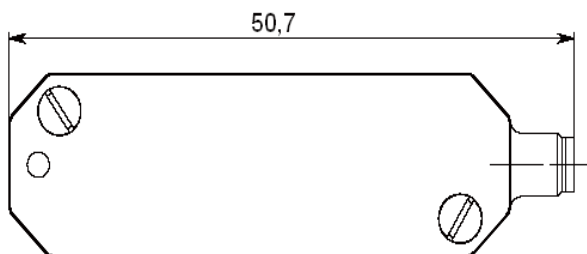
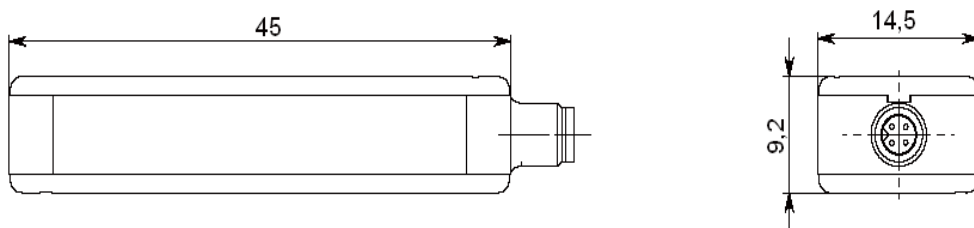
备注规格：

- (1) 在均匀磁场的环境中，纬度高达± 65度
- (2) 动态精度可能取决于运动的类型
- (3) OS3D修改不同的陀螺仪测量范围同样可用
- (4) OS3D修改±6 g和±16 g加速度计测量范围同样可用
- (5) OS3D修改双端连接器尺寸为56.4 × 14.5 × 9.2毫米
- (6) OS3D OEM修改尺寸为56.4 × 14.5 × 9.2毫米
- (7) OS3D OEM修改重量为2克

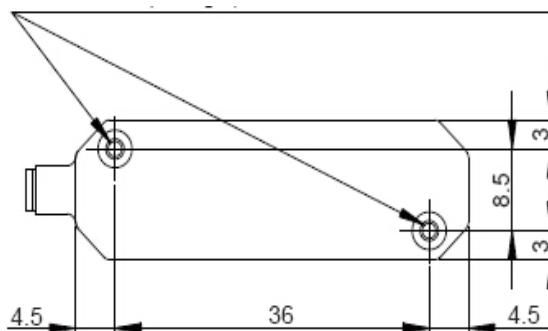
OS3D可用版本（不同的部件编号）

传感器类型	温度校准	外壳类型	加速度计测量范围	连接器	电缆
OS3D OEM	温度校准 温度未校准	塑铝无外壳	± 2 g ± 6 g ± 16 g	单端 双端	2米 5米

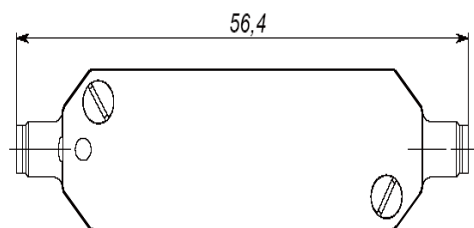
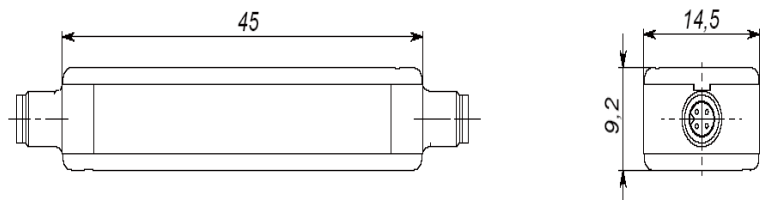
OS3D与单端连接器的机械接口图（毫米）



这两个孔可用于将传感器安装到一个物体
建议使用ISO M2x5（或更长）铜螺丝



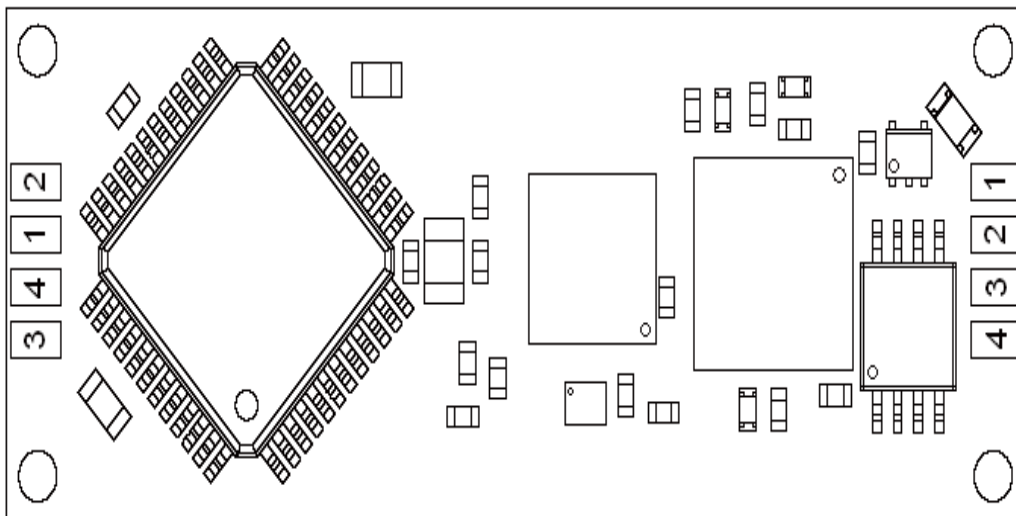
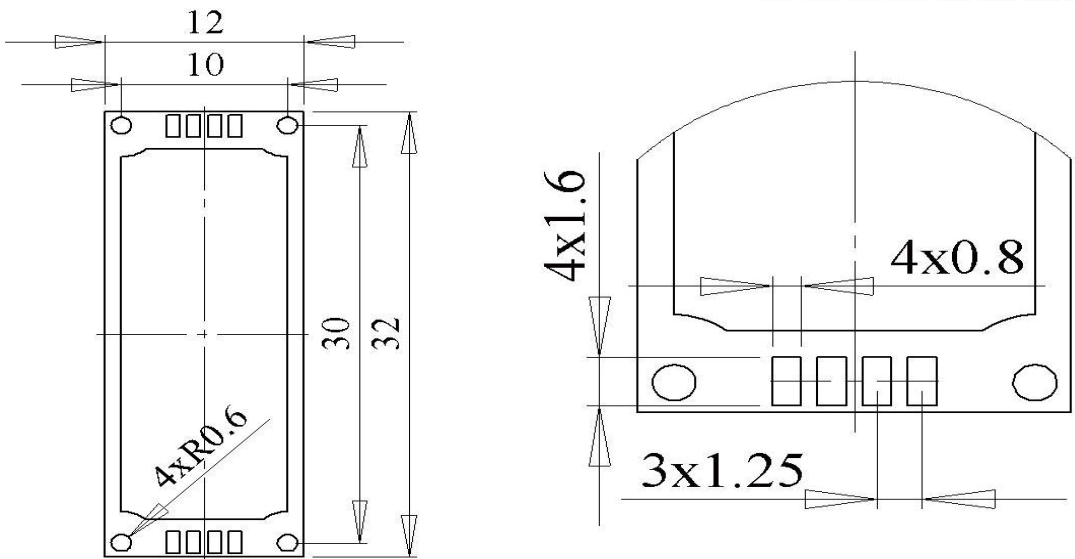
OS3D与双端接头的机械接口绘图（毫米）



相关链接

🔗 InertialLabs OS3D 实时定位跟踪器

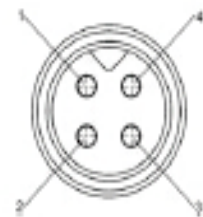
OS3D OEM版本的机械界面图 (毫米) OS3D OEM版本的电路板布局



OS3D (所有版本) 电气接口描述

OS3D连接器 (活页夹0931117104)

No.	Name	Value	Parameters
1	PWR	supply voltage	3.5V to 5.5V
2	GND	ground, shield	-
3	A	A RS-485	1 Mbps, 120 Ohm
4	B	B RS-485	1 Mbps, 120 Ohm



相关链接

🔗 InertialLabs OS3D 实时定位跟踪器

SouVR.com
搜维尔

虚拟现实产品线上超市

3D/VR PRODUCTS ONLINE SUPERMARKET

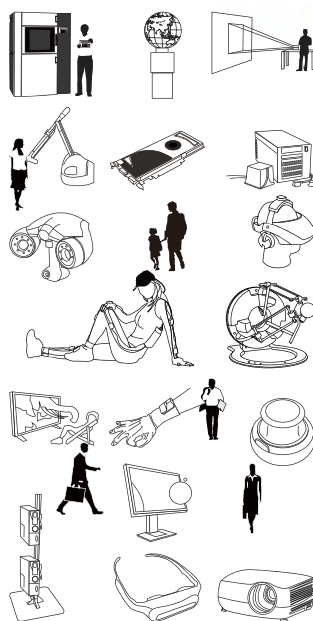
产品全面 | 价格透明 | 服务及时

作为亚洲地区超大虚拟现实、增强现实、视觉仿真软件及硬件产品的首选网络经销商，我们的目标是将SouVR建设成产品全面、价格透明、服务及时的VR产品网上超市。

SouVR的核心团队有着超过十年的VR产品营销和推广经验，已在包括研发、教育、自动化、航空航天、军事、医疗、石油天然气、数字艺术、广播及安全等领域服务过上千客户。

SouVR坚持公开、公正、合理、透明和本土化的服务理念，不断的深入与虚拟现实原厂的合作关系，旨在为大中华区客户提供真实、有效、全面的虚拟现实产品和服务。截止到目前，SouVR共有13个大类，51个小类，共900多个产品，几乎囊括了全球所有的3D/VR产品。在此基础上，SouVR联合欧美虚拟现实原厂举办的“3D/VR产品展示季”活动，让中国客户零距离体验到新鲜、刺激、逼真的虚拟现实产品及技术，并赢得欧美原厂、业内专家和广大客户的一致好评。与此同时，SouVR还推出了《虚拟现实产品大全》，其产品种类、型号、价格等各种数据的对比，一目了然，使客户能够快速、准确的选择所需要的产品。

我们的产品线



- | 立体显示器
- | 立体投影机
- | 立体拍摄
- | 数字头盔
- | 立体视频眼镜
- | 液晶快门立体眼镜
- | 手持式立体双目镜
- | 数据手套
- | 3D输入设备
- | 多点触控系统
- | 投影系统
- | 动作捕捉系统
- | 位置追踪器
- | 眼动仪
- | 力反馈设备
- | 3D扫描器
- | 3D打印机
- | 解决方案
- | 虚拟现实软件

联系我们

北京搜维尔国际贸易有限公司

SouVR中国站：<http://www.souvr.com>

SouVR国际站：<http://en.souvr.com>

电话：010-82772136 / 62986566

传真：010-62975695

手机：013910803448 / 13811981522/13811546370/
13720091697/13811548270/13720096040

邮箱：sale@souvr.com

地址：中国·北京市海淀区上地七街1号汇众科技大厦811室 (100085)

欢迎
点击

3D/VR产品展示季：<http://www.souvr.com/exhibition/>

虚拟现实产品大全：<http://www.souvr.com/Soft/Special/catalog/Index.html>

WWW.SOUVR.COM

SouVR 聚焦中国、立足中国、服务中国